

## Wey Knife Gate Valve MGE PN 10

**2.5.40**

DN 50–600  
Standard construction

Materials acc. to data sheet 2.0.13

Corrosion protection acc. to data sheet 2.0.12

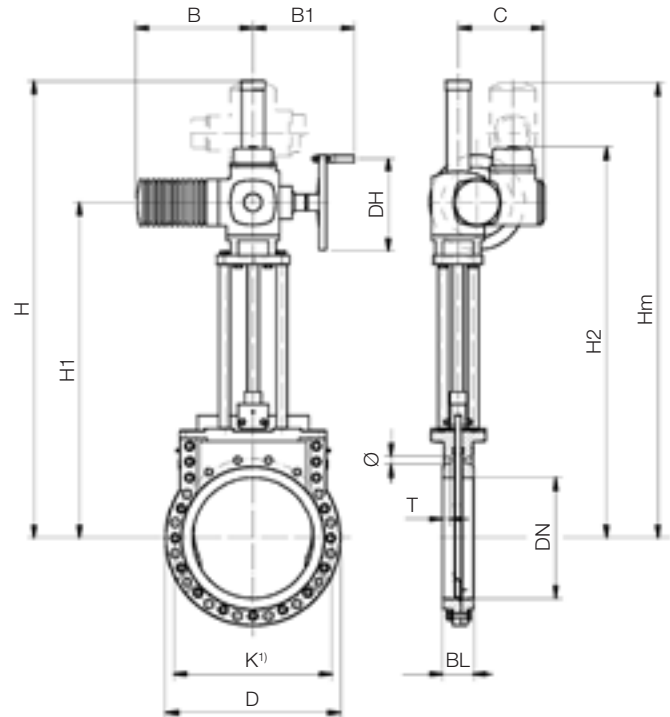
Flange drilling: PN 10/16 EN 1092 / ISO 7005

Face-to-face: EN 558 / ISO 5752 part 20

Nominal pressure PN: 10 bar

Operating pressure: Refer to table column OP

Test acc. EN 12266-1, rate A



DN	D PN 10	K PN 10 <sup>1)</sup>	BL	H	H1	H2	Hm	DH	B max.	B1	C	Ø	T	Qty bolts	⊕	⊕	OP (bar) <sup>2)</sup>	Actuator Auma SA <sup>2)</sup>	Weight [kg]
50	165	125	43	*	373	583	713	160	265	249	238	M16	–	4	–	4	10	07.2	30
65	185	145	46	*	409	619	749	160	265	249	238	M16	12	8	4	4	10	07.2	31
80	200	160	46	*	436	646	776	160	265	249	238	M16	14	8	4	4	10	07.2	31
100	220	180	52	*	488	698	828	160	265	249	238	M16	14	8	4	4	10	07.2	36
125	250	210	56	*	522	732	862	160	265	249	238	M16	16	8	4	4	10	07.2	40
150	285	240	56	756	581	791	921	160	265	249	238	M20	16	8	4	4	10	07.6	49
200	340	295	60	841	666	876	1006	160	265	249	238	M20	15	8	2	6	10	07.6	62
<sup>3)</sup> 250	405	350	68	1069	787	997	1127	200	283	254	248	M20	17	12	6	6	10	10.2	89
300	460	400	78	1265	967	1193	1375	315	389	336	286	M20	21	12	6	6	10	14.2	147
350	520	460	78	1348	1050	1276	1458	315	389	336	286	M20	16	16	6	10	10	14.2	171
400	580	515	102	1534	1136	1362	1544	315	389	336	286	M24	24	16	6	10	10	14.2	220
<sup>4)</sup> 450	640	565	114	1618	1220	1446	1628	400	389	339	286	M24	29	20	10	10	10	14.6	310
<sup>4)</sup> 500	715	620	127	1779	1281	1507	1689	400	389	339	286	M24	28	20	10	10	10	14.6	375
<sup>4)</sup> 600	840	725	154	2056	1539	1769	1951	500	430	365	307	M27	33	20	10	10	10	16.2	594

\* Protecting tube not necessary

<sup>1)</sup> Flange drilling PN 16 possible

<sup>2)</sup> All actuators are sufficient for specified pressure conditions on unproblematic media  
Other actuators acc. to various conditions are possible

<sup>3)</sup> DN 50–200 in material EN-GJS-400-15 according type MF

<sup>4)</sup> DN 450/500/600 actuator 90° turned